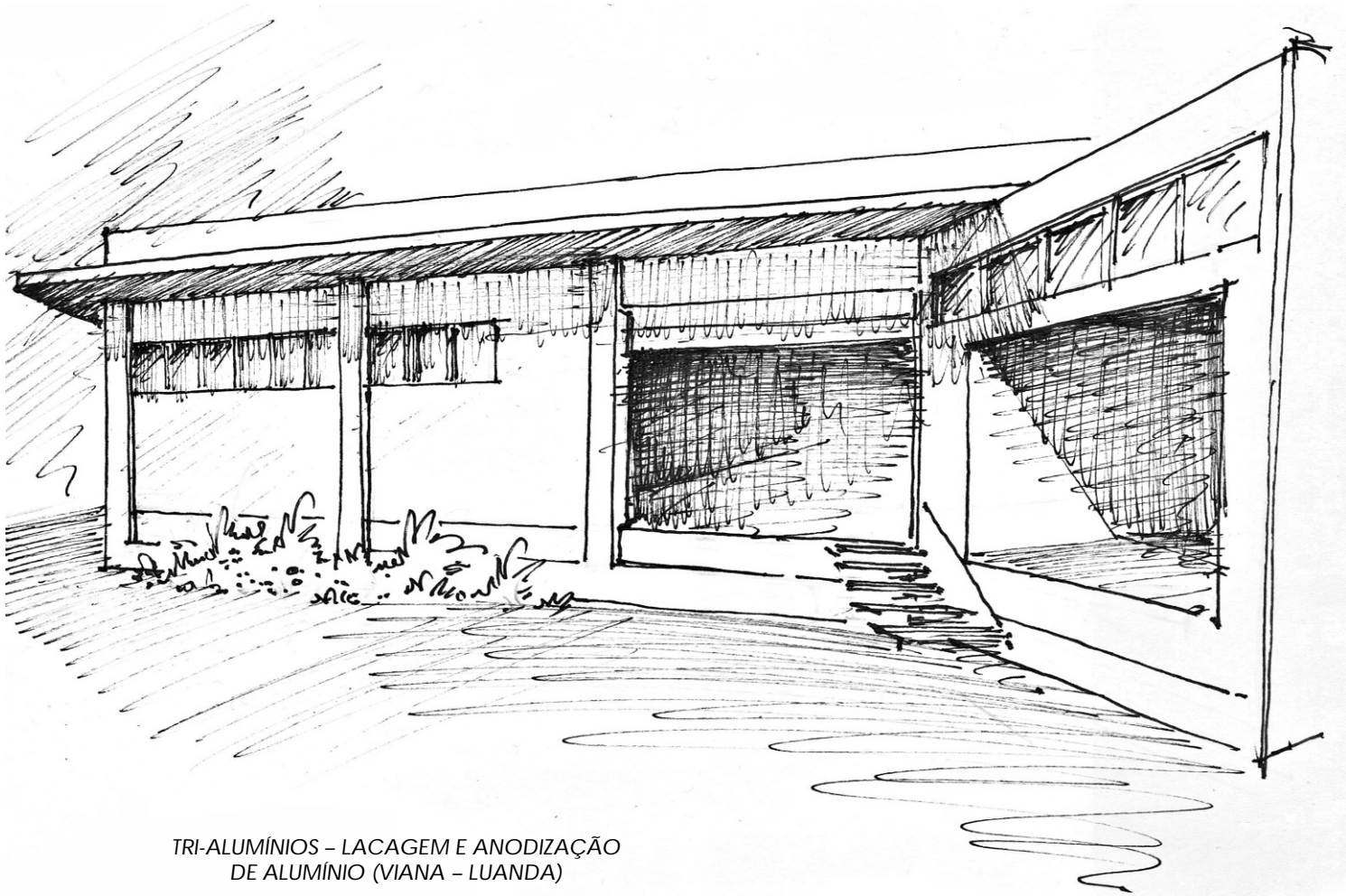


# CATÁLOGO COMERCIAL

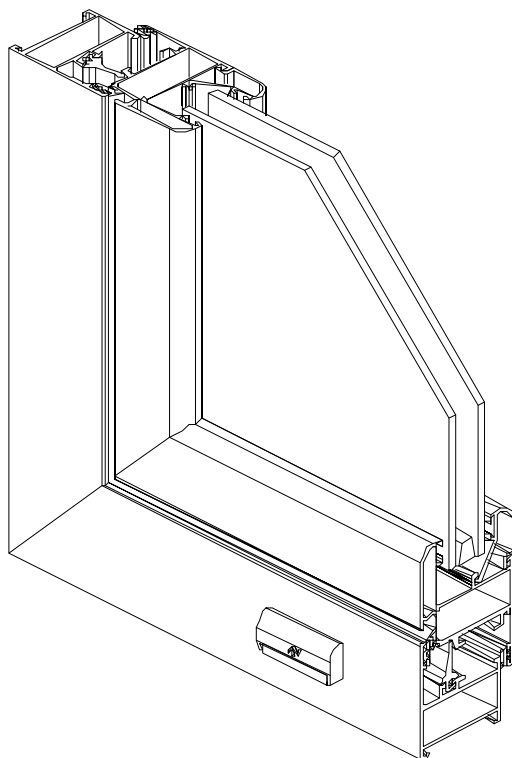


## SB – SISTEMA DE BATENTE 38mm



TRI-ALUMÍNIOS – LACAGEM E ANODIZAÇÃO  
DE ALUMÍNIO (VIANA – LUANDA)

## SISTEMAS DE ALUMÍNIO PARA ARQUITECTURA



**SB**

sistema de batente de 38mm

<b>LINHAS</b>	Reta   Redonda   Decorativa
<b>DIMENSÕES</b>	
Aros fixos	38mm   70mm
Aro móvel	45mm
<b>BITES</b>	Retos
<b>ENCHIMENTO</b>	De 4 a 24 mm
<b>CORTES</b>	À meia esquadria
<b>VEDAÇÃO</b>	Junta em E.P.D.M.
<b>UNIÕES</b>	Esquadros de bloqueio de 14 ou 32mm

**ABERTURAS/PESO MÁXIMO**

Janela batente int./ext. (1/2 folhas)	- 120Kg/folha
Porta batente int./ext. (1/2 folhas)	- 120Kg/folha
Oscilo-batente	- 100Kg/folha
Basculante	- 50Kg/folha
Pivotante horizontal	- 80Kg/folha
Pivotante vertical	- 60Kg/folha
Projetante	- 75Kg/folha

**RESULTADOS DE ENSAIOS**

JANELA 2 FOLHAS COM 1 VÃO FIXO (2.60m x 2.25m)

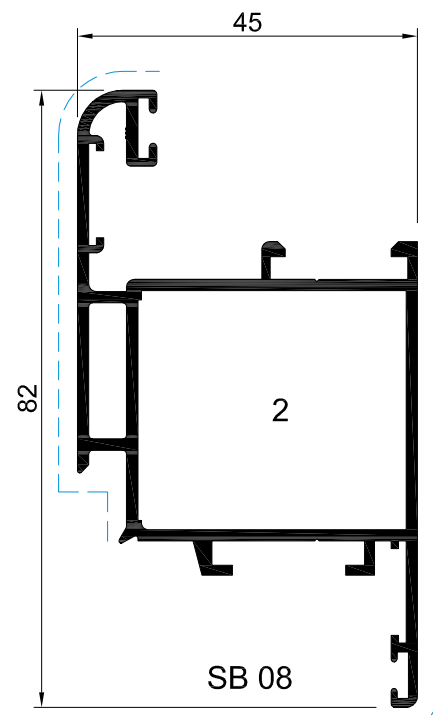
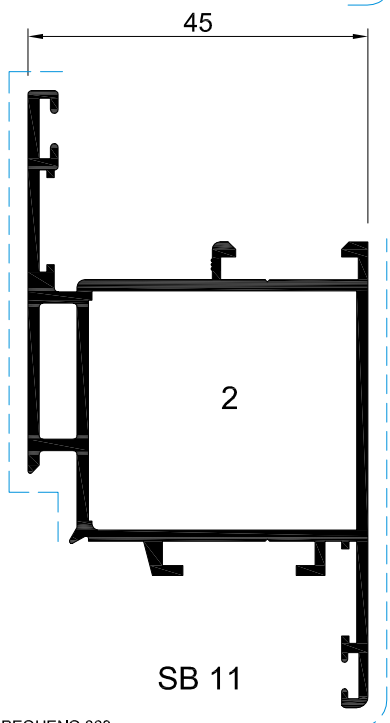
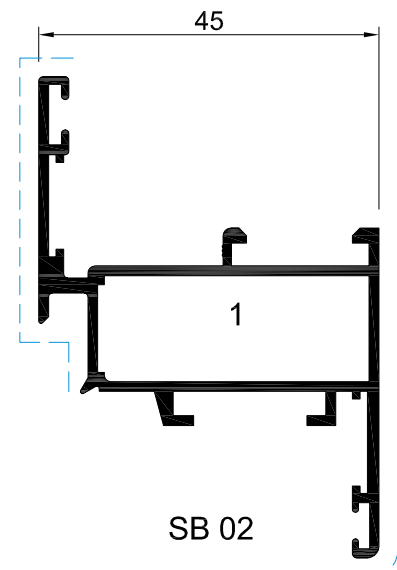
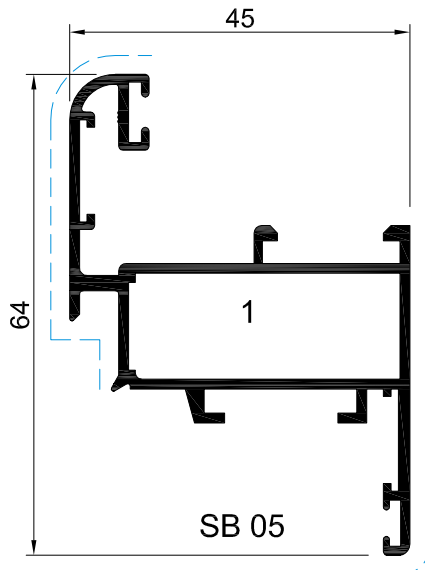
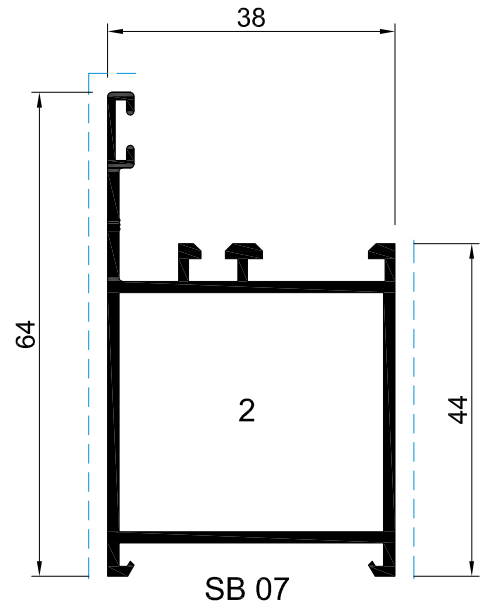
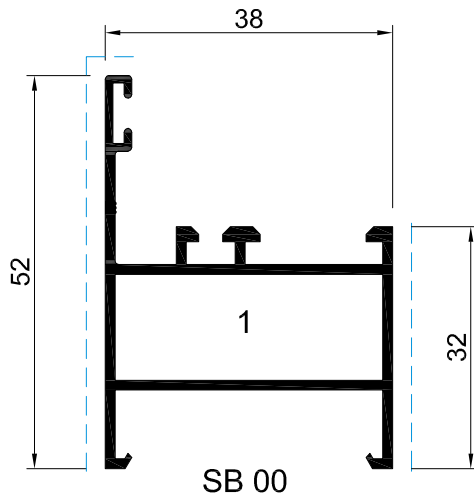
VIDRO: 6 + 10 + 4 (Folha fixa)

VIDRO: 6 + 10 + 4 (Folhas móveis)

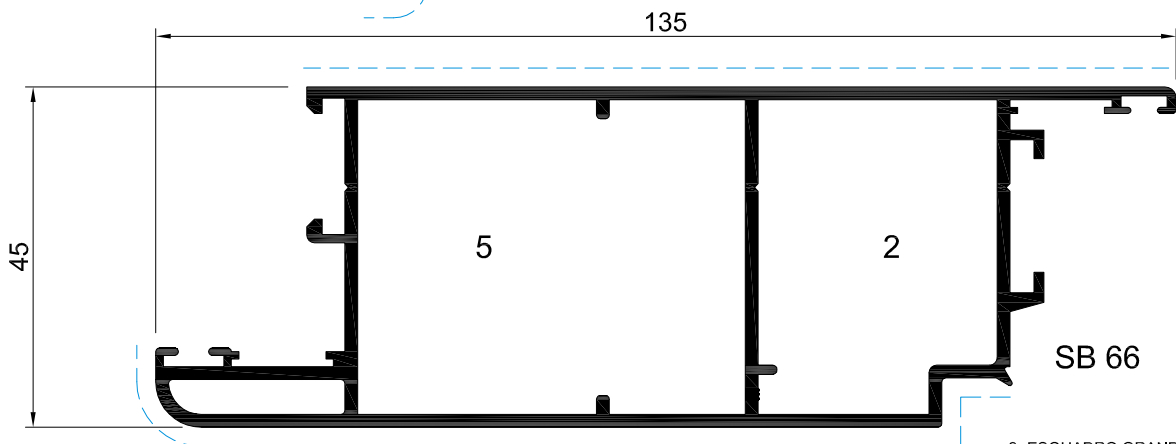
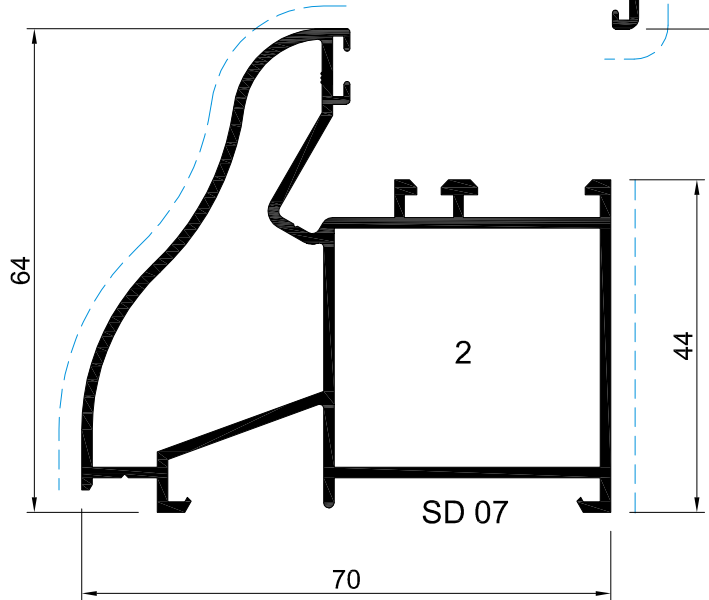
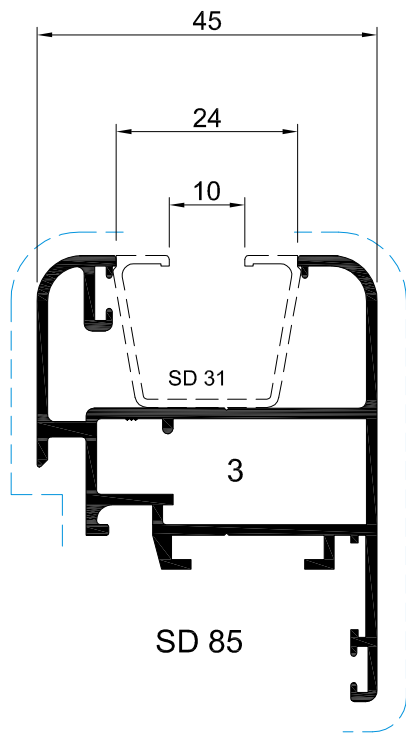
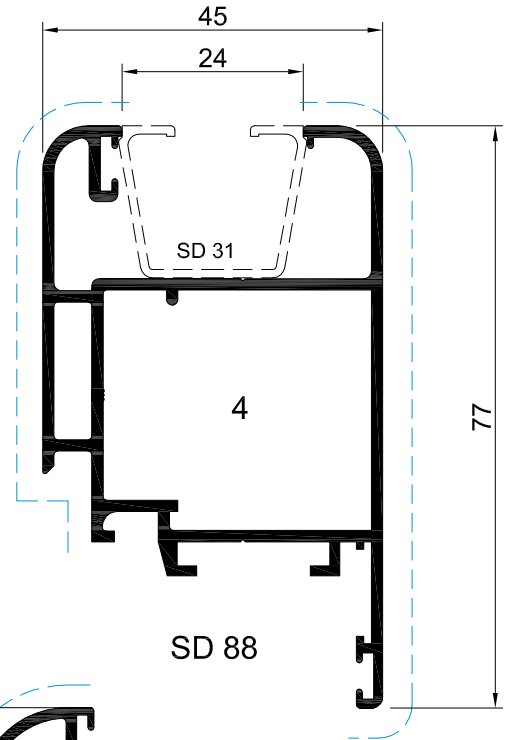
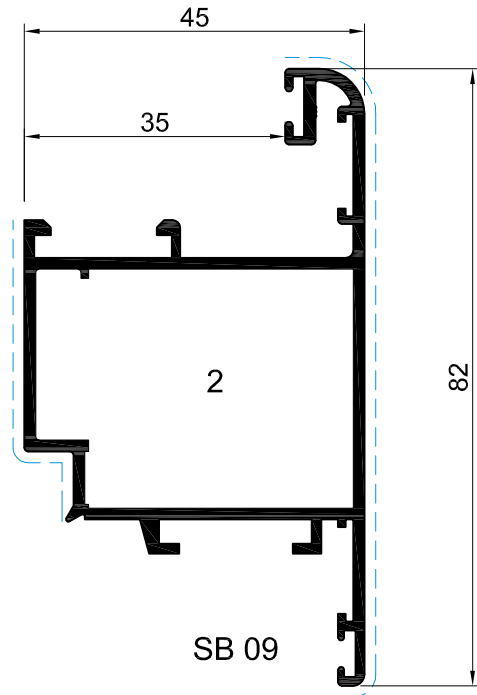
	Folha fixa (820x2250mm)	Folhas móveis (1780x2250mm)	Caixilho composto (2600x2250mm)
<b>Permeabilidade ao AR</b> EN 12 207:2000	Classe 4	Classe 4	Classe 4
<b>Estantiquidade à ÁGUA</b> EN 12 208:2000	Classe 7A	Classe 8A	Classe 7A
<b>Resistência ao VENTO</b> EN 12 210:2000	Classe B3	Classe B3	Classe B3
<b>Coef. Transm. TÉRMICA</b> UNE-ISO 13947:2005 Janela de 2 folhas com 1,60m x 1,40m	$U_w = 2.73 \text{ W/m}^2\text{K}$ $U_g \text{ do vidro} = 1,3 \text{ W/m}^2\text{K}$		
<b>Isolamento ACÚSTICO</b> NP EN 14351-1:2008 - ANEXO B	$R_w = 36\text{dB}$ $R_w \text{ vidro (IGU)} = 36\text{dB}$ , vão com área $\leq 2,70\text{m}^2$		

**QUALIDADE**

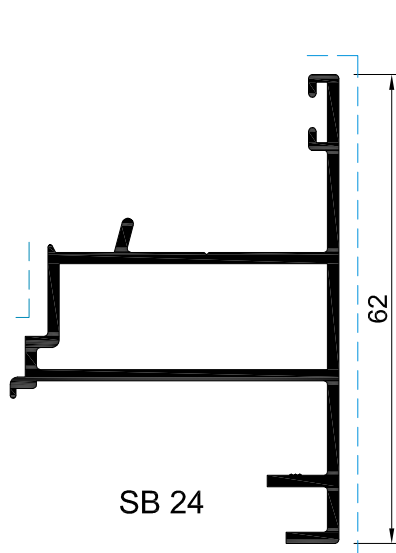
- Perfis de alumínio extrudidos na liga AL MG SI - 05 F22 com dureza T5.
- Perfis de a lumínio lacados em Angola de acordo com as directivas QUALICOAT.
- Perfis de a lumínio anodizados em Angola de acordo com as directivas QUALANOD.



1- ESQUADRO PEQUENO 368  
2- ESQUADRO GRANDE 369

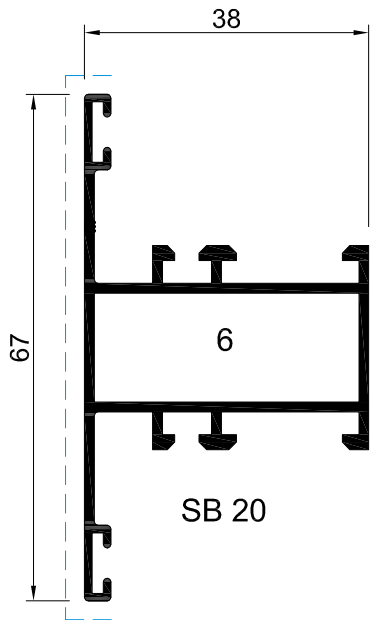


- 2- ESQUADRO GRANDE 369
- 3- ESQUADRO AT ESPECIAL PEQUENO
- 4- ESQUADRO AT ESPECIAL GRANDE
- 5- ESQUADRO CORTADO SA 35 GRANDE

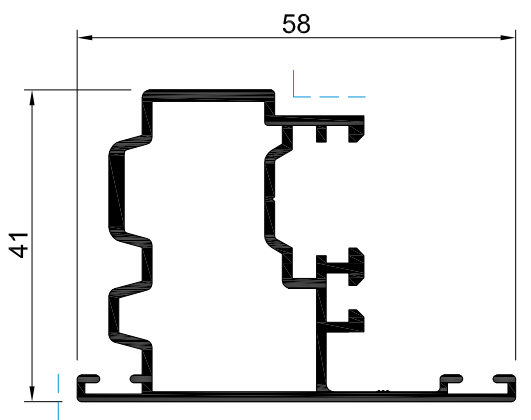


SB 24

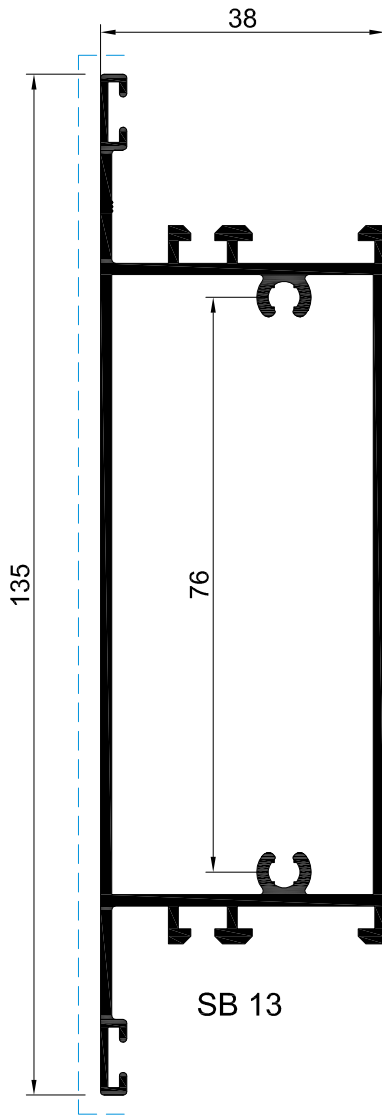
(INVERSOR PARA PIVOTANTE)



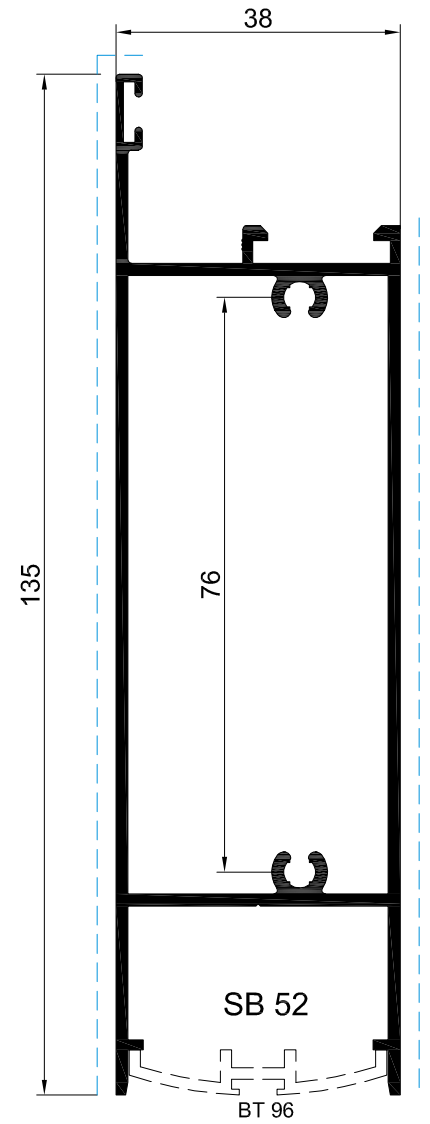
SB 20



SB 06

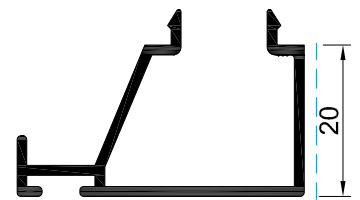


SB 13

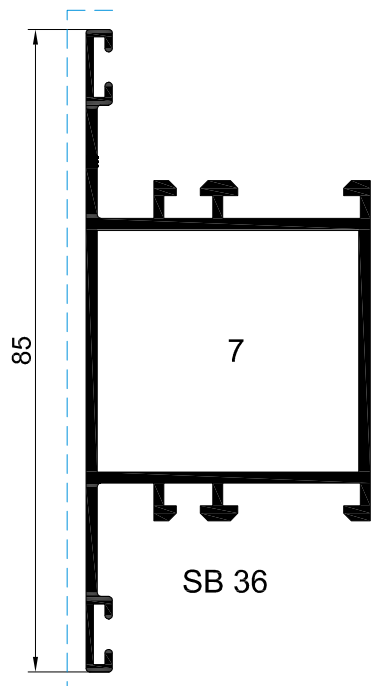


SB 52

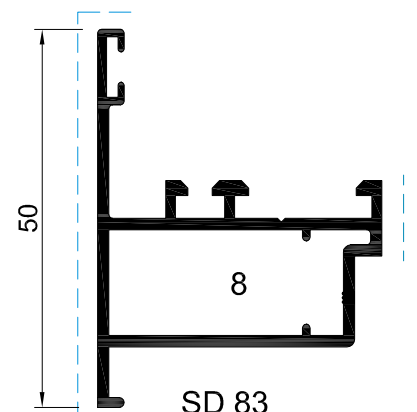
BT 96



AT 59

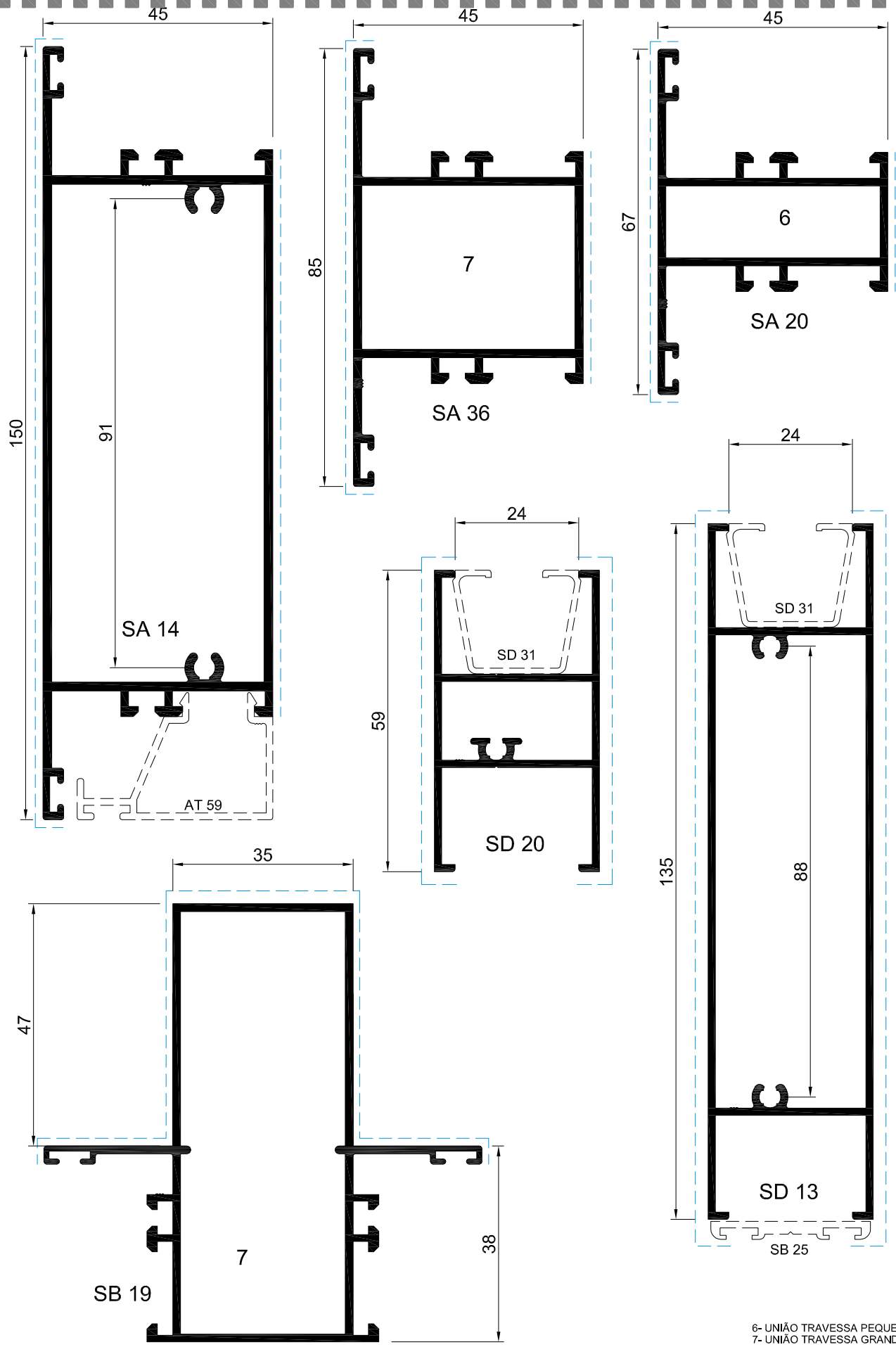


SB 36



SD 83

6- UNIÃO TRAVESSA PEQUENA  
7- UNIÃO TRAVESSA GRANDE  
8- ESQUADRO AT ESPECIAL PEQUENO



6- UNIÃO TRAVESSA PEQUENA  
7- UNIÃO TRAVESSA GRANDE

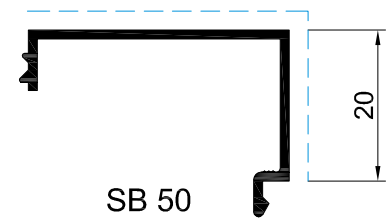
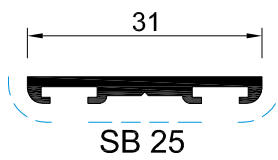
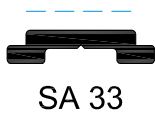
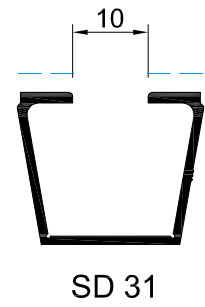
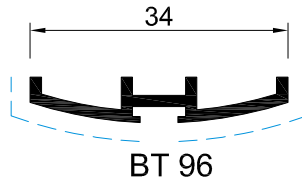
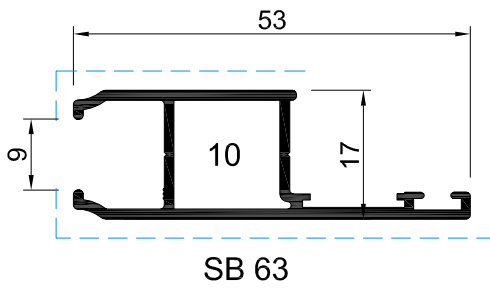
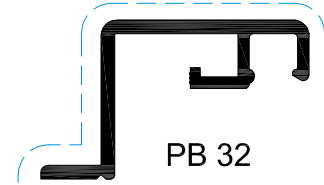
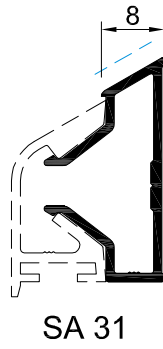
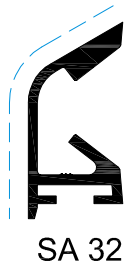
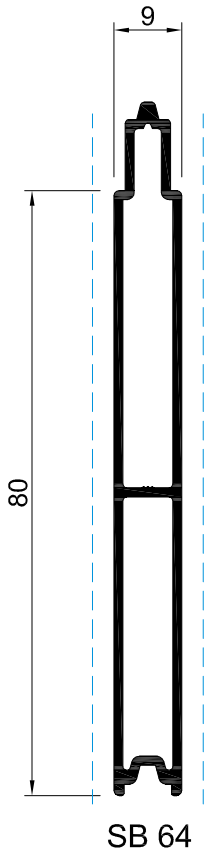
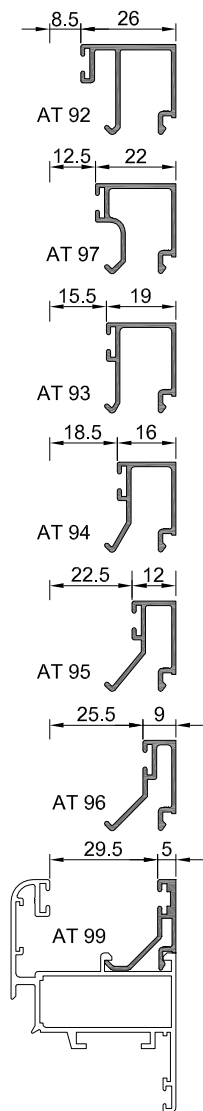


TABELA DE BITES



VEDANTES		
DES <sup>o</sup>	REF.	DESIGNAÇÃO
	2112	JUNTA EXTERIOR
	2003	JUNTA EXTERIOR
	1015F	JUNTA CUNHA
	1001	JUNTA CUNHA
	1122	JUNTA CUNHA
	1004A	JUNTA CUNHA
	2101	Junta Interior de bola PVC Base rígida
	2105	Junta central EPDM
	2111	Junta Exterior PVC base rígida

Nota: Desenho de juntas de cunha meramente orientativo, Espessuras +- 1,0mm.

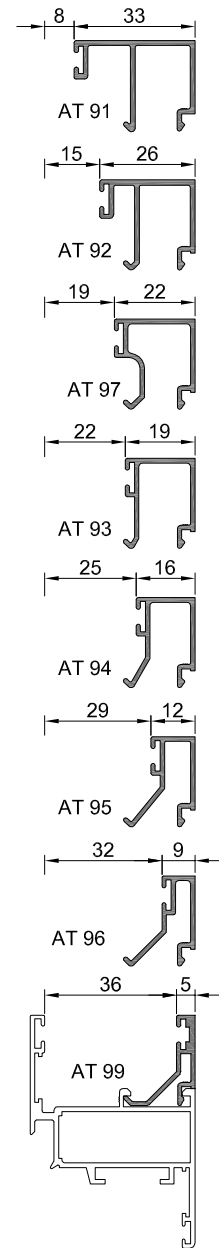


TABELA ORIENTATIVA

PERFIS DE 38mm

VEDANTE EXTERIOR	ESPESSURA VIDRO	VEDANTE INTERIOR	BIITE
2003	1,5	1001	AT 92
2003	4	1122	AT 97
2003	5	1004A	AT 93
2003	6	1001	AT 97
2003	8	1004A	AT 94
2003	10	1015F	AT 93
2003	12	1001	AT 94
2003	14	1122	AT 95
2003	16	1001	AT 95
2003	18	1012	AT 96
2003	20	1001	AT 96
2003	22	1001	AT 99
2003	24	1015F	AT 99

TABELA ORIENTATIVA

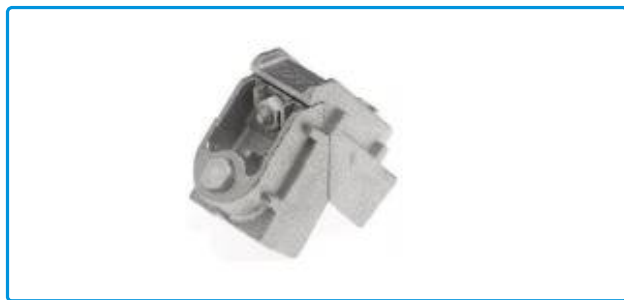
PERFIS DE 45mm

VEDANTE EXTERIOR	ESPESSURA VIDRO	VEDANTE INTERIOR	BIITE
2112	4	1015F	AT 91
2003	6	1122	AT 92
2003	8	1001	AT 92
2003	10	1122	AT 97
2003	12	1004A	AT 97
2003	14	1122	AT 93
2003	16	1001	AT 93
2003	18	1001	AT 94
2003	20	1015F	AT 94
2003	22	1001	AT 95
2003	24	1015F	AT 95
2003	26	1001	AT 96
2003	28	1122	AT 99
2003	30	1001	AT 99

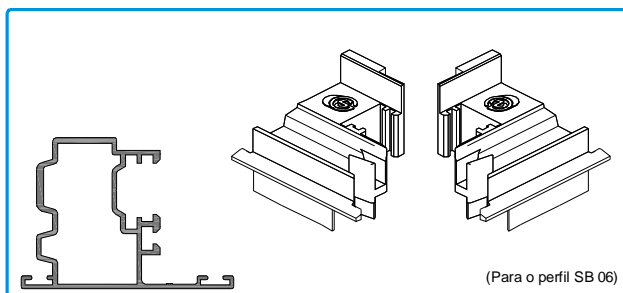




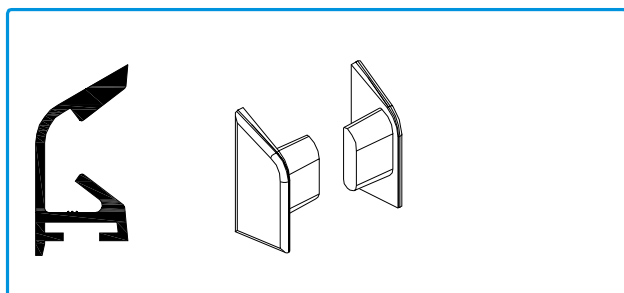
Esquadro Pequeno 368



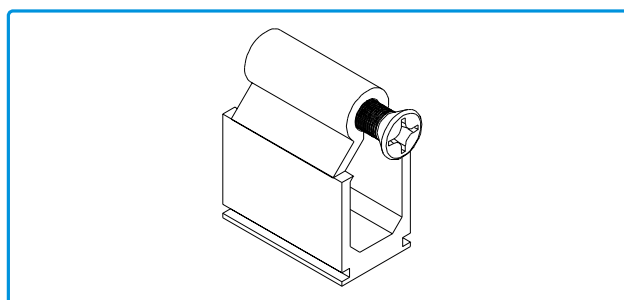
Esquadro grande 369



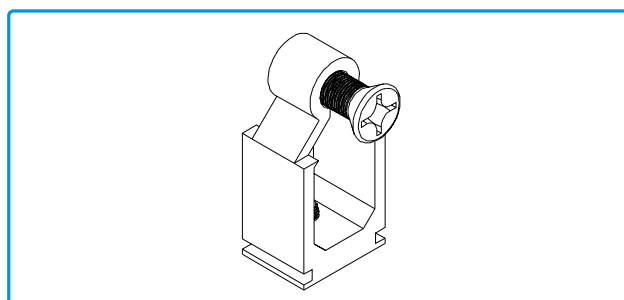
CONJUNTO TAMPA INVERSOR SB Pr.



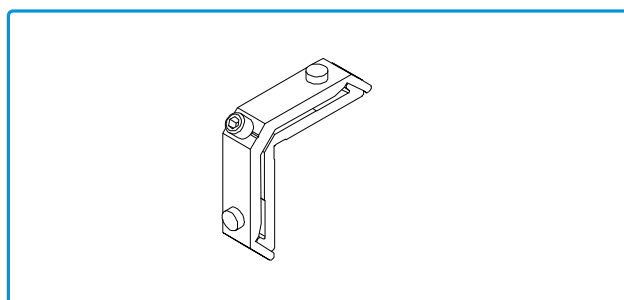
CONJ. TAPA-TOPOS SA 32 Pr



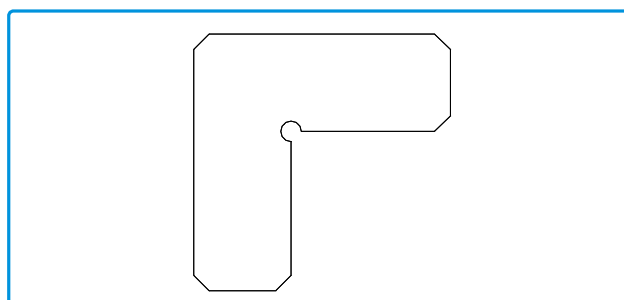
UNIÃO TRAVESSA GRANDE  
PARAFUSO P/UNIÃO TRAVESSA



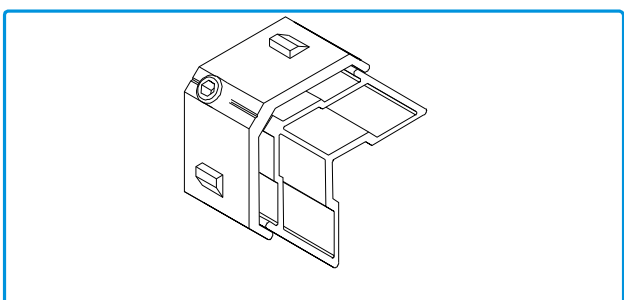
UNIÃO TRAVESSA PEQUENA  
PARAFUSO P/UNIÃO TRAVESSA



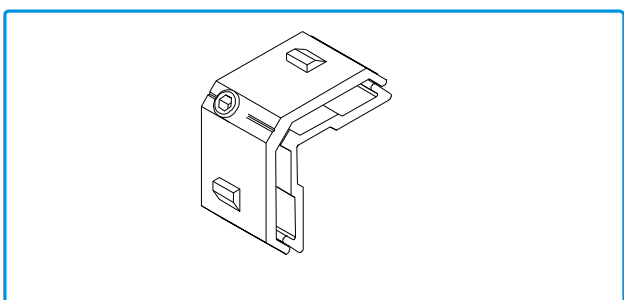
ESQUADRO 18-1414 C



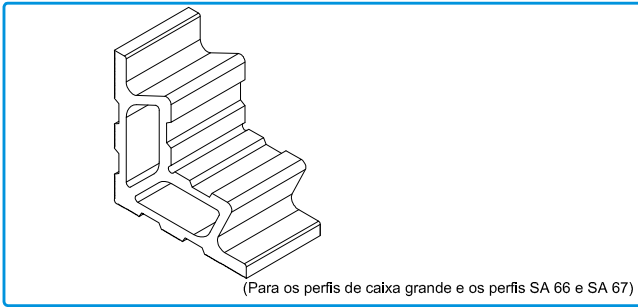
Esquadro alinhamento inox



ESQUADRO AT E. GRANDE



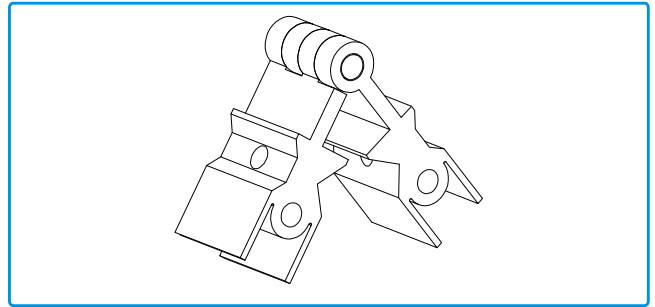
ESQUADRO AT E. PEQUENO



(Para os perfis de caixa grande e os perfis SA 66 e SA 67)

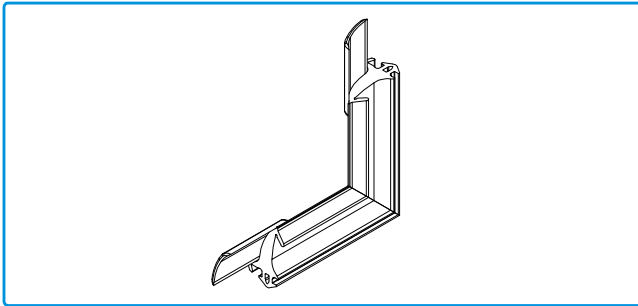
204254

ESQUADRO CORTADO SA 35 GRANDE

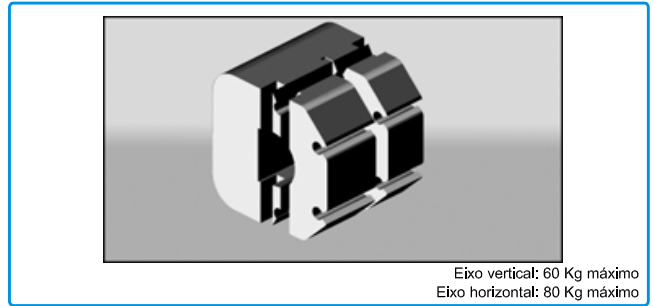


204312

ESQUADRO GRADUÁVEL SB



CANTO VULCANIZADO 2105.1N



Eixo vertical: 60 Kg máximo  
Eixo horizontal: 80 Kg máximo

RÓTULA PIVOT



(Para Linhas Redonda, Reta e Económica)

406001

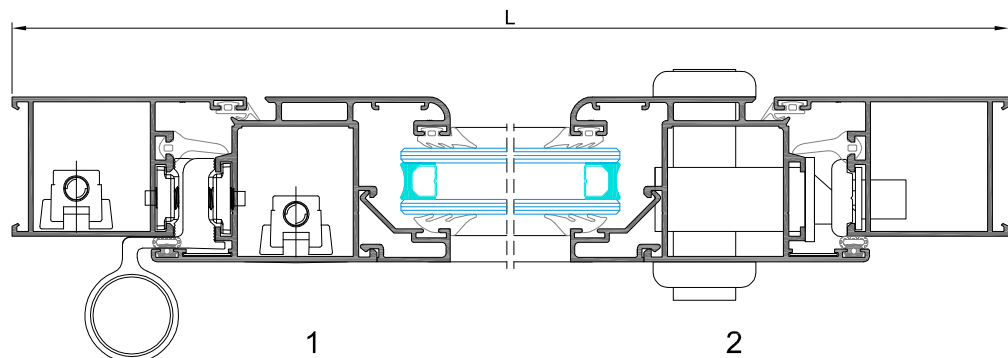
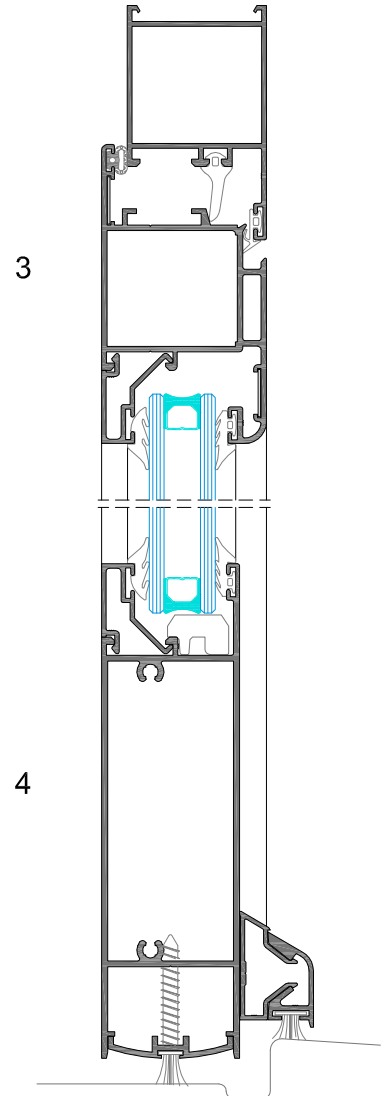
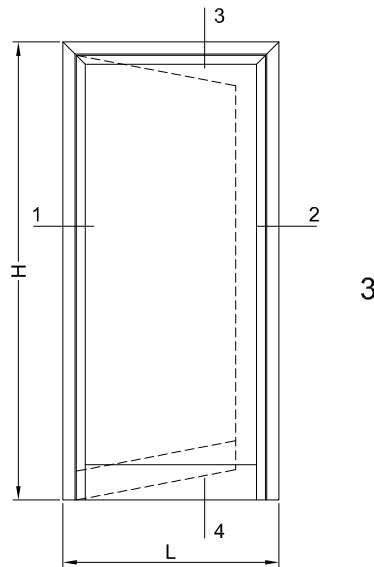
CONJUNTO FRESAS (4) SÉRIE 2000 + SB

PORTA DE ENTRADA 1 FOLHA COM ARO FIXO SB 07 e SB 08

PERFIS - COM SOLEIRA						
DES°	REF°	DESIGNAÇÃO	CORTE HORIZ.	CORTE VERT.	QUANT.	CORTE
	SB-07	ARO FIXO	L	H	1+2	
	SB-08	ARO MÓVEL	L-76	H-45	1+2	
	SB-52	ALMOFADA	L-190	-	1	
	SA-31	COMP. PINGADEIRA	L-239,5	-	1	
	SA-32	PINGADEIRA	L-143	-	1	
	A-25	REMATE INFERIOR	L-123	-	1	
	-	BITE	OPÇÃO	OPÇÃO	2+2	

ACESSÓRIOS	
DESIGNAÇÃO	QUANT.
PUXADOR DUPLO DE PORTA	1
FECHADURA DE SEGURANÇA 3P	1
CILINDRO 27,5X35	1
ESPELHO 26X7	2
DOBRADIÇA DE PORTA REGULAÇÃO 3D	2
CONJ. TAPA-TOPOS SA 32	1
ESQUADRO GRANDE 369	4
ESQUADRO DE ALINHAMENTO INOX	4
FECHO ANTI-ARROMBAMENTO	1

VEDANTES	
DESIGNAÇÃO	QUANT.
JUNTA INTERIOR 2101	L+2H
JUNTA EXTERIOR 2112	L+2H
JUNTA CENTRAL 2105	L+2H
JUNTA EXTERIOR VIDRO 2003	2L+2H
CUNHA PARA VIDRO	2L+2H
CANTO VULCANIZADO 2105	2
PELÚCIA 7x7 STOP-FIN	L

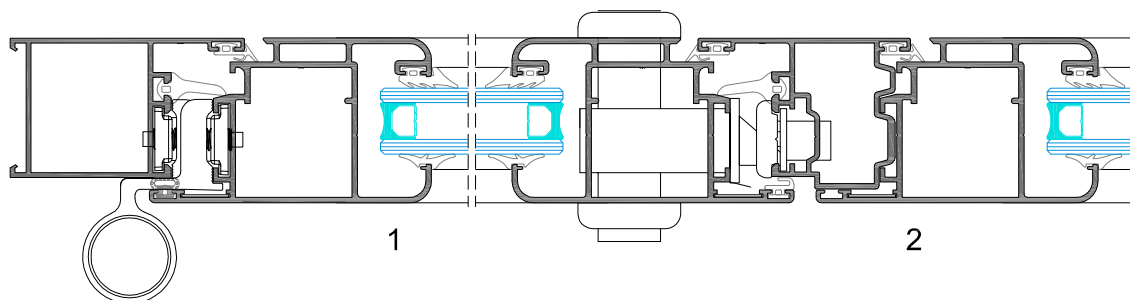
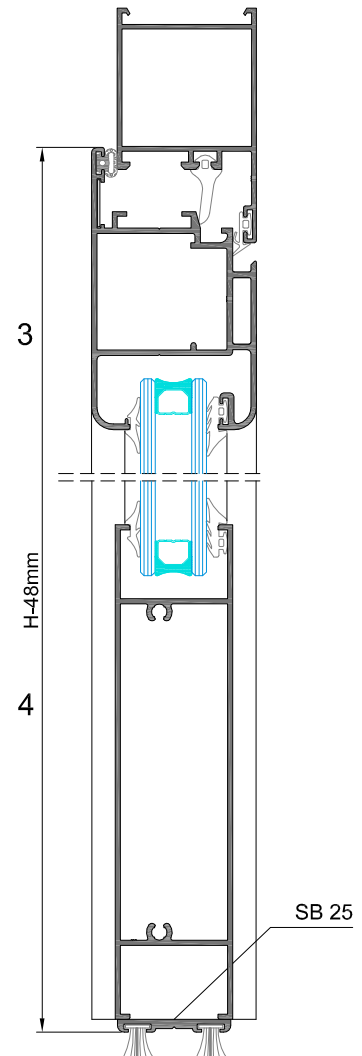
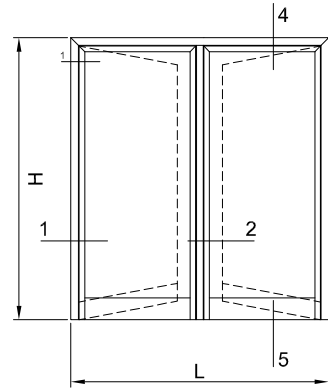


PORTA DE ENTRADA 2 FOLHAS



PERFIS						
DES°	REF°	DESIGNAÇÃO	CORTE HORIZ.	CORTE VERT.	QUANT.	CORTE
	SB-07	ARO FIXO	L	H	1+2	
	SD-88	ARO MÓVEL	(L-82)/2	H-48	2+4	
	SD-13	ALMOFADA	(L-310)/2	-	2	
	SB-06	INVERSOR	-	H-82	1	
	SB-25	REMATE INFERIOR	OPÇÃO	-	2	

ACESSÓRIOS	
DESIGNAÇÃO	QUANT.
PUXADOR DUPLO DE PORTA	1
FECHADURA DE SEGURANÇA 3P	1
CILINDRO 27,5X35	1
ESPELHO 26X7	2
DOBRADIÇA DE PORTA REGULAÇÃO 3D	4
CONJ. TOPO INVERSOR SB 06	1
ESQUADRO AT E. GRANDE	4
ESQUADRO GRANDE 369	2
TESTA DE CHÃO	1
ESQUADRO DE ALINHAMENTO INOX	8
FECHO CULATRA DE 220MM	2

VEDANTES	
DESIGNAÇÃO	QUANT.
JUNTA INTERIOR 2101	L+3H
JUNTA EXTERIOR 2112	L+4H
JUNTA CENTRAL 2105	L+3H
JUNTA EXTERIOR VIDRO 2003	2L+4H
CUNHA PARA VIDRO	2L+4H
CANTO VULCANIZADO 2105	2
PELÚCIA 7x7 STOP-FIN	L



JANELA DE ABRIR 2 FOLHAS COM ARO FIXO SB 00

PERFIS						
DES°	REFª	DESIGNAÇÃO	CORTE HORIZ.	CORTE VERT.	QUANT.	CORTE
	SB-00	ARO FIXO	L	H	2+2	
	SB-05	ARO MÓVEL	(L-58)/2	H-52	4+4	
	SB-06	INVERSOR	-	H-114	1	
	-	BITE	OPÇÃO	OPÇÃO	2+2	
	SA-33	VARETA	-	OPÇÃO	4	

ACESSÓRIOS	
DESIGNAÇÃO	QUANT.
CREMONE CE	1
KIT 2 F	1
ESQUADRO PEQUENO 368	12
ESQUADRO DE ALINHAMENTO INOX	16
GOTEIRA	2
CONJ. TOPO INV. SB 06	1

VEDANTES	
DESIGNAÇÃO	QUANT.
JUNTA INTERIOR 2101	2L+3H
JUNTA EXTERIOR 2112	2L+4H
JUNTA CENTRAL 2105	2L+3H
JUNTA EXTERIOR VIDRO 2003	2L+4H
CUNHA PARA VIDRO	2L+4H
CANTO VULCANIZADO 2105	4

